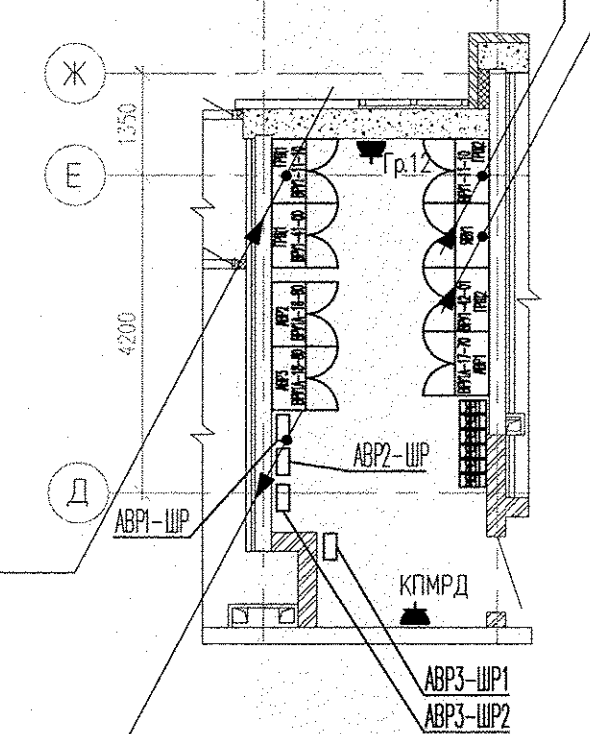


Примечания:
 1. Светильники вестибюля, лифтового холла, входной группы и коридора установить согласно проекта АПУ.031-03-ЭЛ.
 2. Для группы N1 во всех квартирах предусмотреть розетку (h=0,45) для подключения сушильного шкафа и вывод кабеля (h=0,45) для подключения варочной поверхности. (см. приложение 1)

Фрагмент плана электрощитовой
 Ввод питающего кабеля N3
 Ввод питающего кабеля N4
 Ввод питающего кабеля N5
 Ввод питающего кабеля N6



Экспликация помещений			
Номер помещения	Наименование	Площадь, м2	Кат. помещения
Помещения квартир			
1	Гостиная-кухня	64,91	
2	Спальная	85,35	
3	Прихожая	25,89	
5	Санузел	5,70	
6	Ванная	18,60	
7	Встроенный шкаф	3,15	
9	Лоджия	3,80	
	ИТОГО (жилая часть):	207,40	
Общедомовые помещения			
10	Лифтовой холл	13,36	
11	Межквартирный коридор	50,23	
12	Службное помещение	16,31	
13	Лестничная клетка	16,45	
14	Тамбур лестничной клетки	1,57	
15	Тамбур N2	2,55	
16	Переходная лоджия	5,05	
17	Вестибюль	48,32	
18	Тамбур N1	4,88	
19	Электрощитовая	17,61	Д
20	Мойка убор. инв.	3,10	
	ИТОГО площадь общедомовых помещений:	179,43	
Офис 1			
1	Тамбур	2,99	
2	Рабочее пространство	52,95	
3	Комната кратковременного пребывания людей (комната совещаний)	18,40	
4	Санузел с мойкой убор. инв.	6,04	
5	Комната хранения люмин. ламп	4,41	B2
	ИТОГО площадь помещений офиса:	84,79	
	ИТОГО общая площадь офиса: (по внутренним границам нар. стен)	88,00	
Офис 2			
1	Тамбур	3,84	
2	Рабочее пространство	30,43	
3	Санузел с мойкой убор. инв.	5,87	
	ИТОГО площадь помещений офиса:	40,14	
	ИТОГО общая площадь офиса: (по внутренним границам нар. стен)	44,00	
Выставочный салон-магазин			
1	Тамбур	2,99	
2	Торговое пространство	90,61	
3	Санузел с мойкой убор. инв.	8,00	
	ИТОГО площадь помещений:	101,60	
	ИТОГО общая площадь: (по внутренним границам нар. стен)	105,00	

- П2.1 АВВГнд.S-4(1x70)+1x35 до 6 этажа
- П2.2 АВВГнд.S-4(1x70)+1x35 до 11 этажа
- П2.3 АВВГнд.S-4(1x70)+1x35 до 15 этажа
- П2.4 АВВГнд.S-4(1x70)+1x35 до 19 этажа
- П1.1 АВВГнд.S-4(1x50)+1x25 до 5 этажа
- П1.2 АВВГнд.S-4(1x70)+1x35 до 10 этажа
- П1.3 АВВГнд.S-4(1x50)+1x25 до 14 этажа
- П1.4 АВВГнд.S-4(1x50)+1x25 до 18 этажа
- П1.5 АВВГнд.S-4(1x50)+1x25 до 22 этажа
- П1.6 АВВГнд.S-4(1x50)+1x25 до 26 этажа
- Гр.3-ВВГне-LS-3x2,5 до 10 этажа
- Гр.4-ВВГне-LS-3x2,5 до 18 этажа
- Гр.5-ВВГне-LS-3x2,5

- П2.5 АВВГнд.S-4(1x70)+1x35 до 23 этажа
- П2.6 АВВГнд.S-4(1x50)+1x25 до 26 этажа
- П4.1-ВВГне-LS-5x10
- П4.2-ВВГне-LS-5x10
- Полоса стальная 40x4
- П4.3-ВВГне-LS-3x1,5
- П4.4-ВВГне-LS-3x1,5
- П4.5-ВВГне-LS-5x4
- Гр.2-ВВГне-LS-3x2,5

- Гр.11А-КПСне-FRLS-2x1,5
- Гр.12А-КПСне-FRLS-2x1,5
- Гр.13А-КПСне-FRLS-2x1,5
- П6.1; ВВГне-FRLS-5x16
- П6.2; ВВГне-FRLS-5x6
- П6.3; ВВГне-FRLS-5x10
- П6.4; ВВГне-FRLS-5x10
- Гр.3А-ВВГне-FRLS-3x2,5
- Гр.4А-ВВГне-FRLS-3x2,5 до 14 этажа
- Гр.5А-ВВГне-FRLS-3x2,5
- П7.6, П7.7-2xВВГне-FRLS-3x1,5
- П7.8, П7.9-2xВВГне-FRLS-3x2,5
- П7.10-ВВГне-FRLS-5x10
- П7.11, П7.12-2xВВГне-FRLS-3x1,5
- П7.4; ВВГне-FRLS-3x2,5

- П5.1; ВВГне-LS-5x6
- П4.6-ВВГне-LS-5x10
- П4.7-ВВГнд.S-4(1x50)+1x25
- П7.5; ВВГне-FRLS-5x25
- П7.3; ВВГне-FRLS-3x1,5
- Полоса стальная 40x4
- Гр.1-ВВГне-LS-3x2,5
- Гр.6А-ВВГне-LS-3x2,5 м25
- Гр.7-ВВГне-LS-3x2,5
- Гр.9-ВВГне-LS-3x2,5
- Гр.8А-ВВГне-FRLS-3x2,5
- Гр.11А-КПСне-FRLS-1x21,5

1	Зам.	345-17	12.17
Изм.	Колуч.	Лист Nгод	Подпись Дата
Разраб.	Коколин	06.17	
Проверил	Бунтури	06.17	
Глав. спец.	Богрова	06.17	
ГАП	Чирков	06.17	

АПУ.031-03-ЭЛ

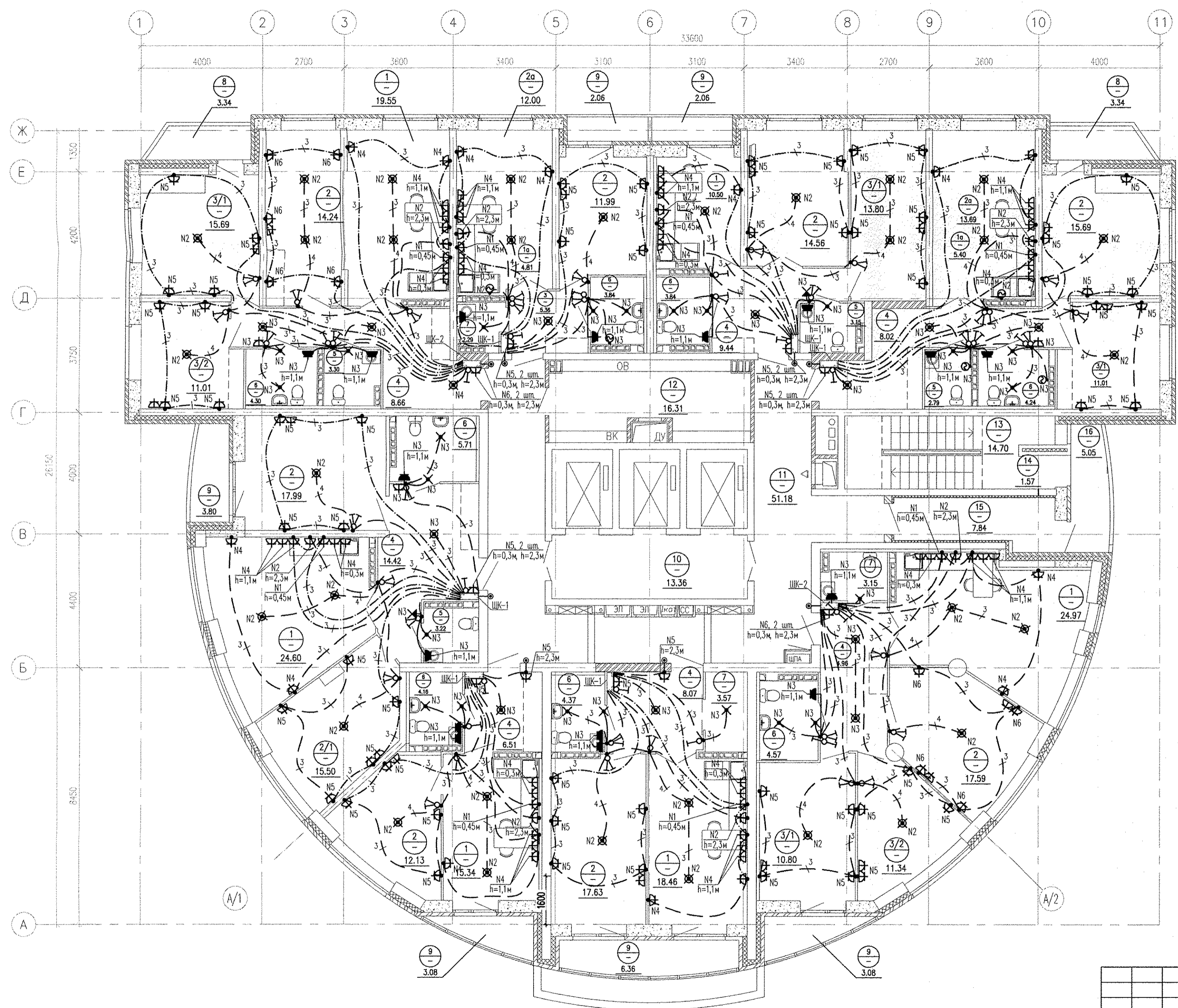
Жилой комплекс со встроенными объектами общественного назначения в квартале улиц Бакинских Комиссаров-Калинина-Уральских рабочих-пер.Сосновый в Орджоникидзевском районе г. Екатеринбурга

27-этажный жилой дом

План 1 этажа. Расположение электрических сетей.

Стация	Лист	Листов
Р	18	

ЭАО КОРПОРАЦИЯ
АТОМСТРОЙКОМПЛЕКС



Номер помещения	Наименование	Площадь, м2	Кат. помещения
Помещения квартир			
1	Кухня	113,42	
1а	Кухня-ниша	10,21	
2	Гостинная	121,82	
2а	Жилая комната (без учета площади кухни-ниши)	25,69	
	Спальня (Спальня 1; Спальня 2)	89,15	
4	Коридор	84,13	
5	Санузел	14,94	
6	Ванная	35,03	
7	Встроенный шкаф	9,01	
8	Балкон	6,68	
9	Лоджия	20,44	
	ИТОГО (жилая часть) :	530,52	
Общедомовые помещения			
10	Лифтовой холл	13,36	
11	Межквартирный коридор	51,18	
12	Служебное помещение	16,31	
13	Лестничная клетка	14,70	
14	Тамбур лестничной клетки	1,57	
15	Тамбур на переходную лоджию	7,84	
16	Переходная лоджия	5,05	
	ИТОГО площадь общедомовых помещений:	110,01	

Примечания:
 1. Электроосвещение и кабельные трассы в МОП жилого дома см. лист 24.
 2. Расположение вентиляторов с/у и кухни-ниши показано условно. Привязка согласно открытому вентканалу для данного этажа и проекта АПУ.031-03-ЭЛ.КЖ
 3. Для группы N1 во всех квартирах предусмотреть розетку (h=0,45) для подключения духового шкафа и вывод кабеля (h=0,45) для подключения варочной поверхности. (см. приложение 1)

06.17	06.17	06.17	06.17
ВК	СС	АР	
Рецетникова	Вородина	Суслак	
ВЗОР. ИНВ.Н	ПОДПИСЬ И ДАТА		
И.И.И.	И.И.И.		

АПУ.031-03-ЭЛ			
Жилой комплекс со встроенными объектами общественного назначения в квартале улиц Бакинских Комиссаров-Калинина-Уральских рабочих-пер.Сосновый в Орджоникидзевском районе г. Екатеринбурга			
1	Зам.	345-17	12.17
Изм.	Кодуч.	Лист N док.	Подпись Дата
Разраб.	Кокоулин		06.17
Проверил	Бунтури		06.17
Глав. спец.	Бодрова		06.17
27-этажный жилой дом		Стадия	Лист Листов
		Р	19
План 2-13 этажа. Расположение электрических сетей.		ЗАО КОРПОРАЦИЯ АТОМСТРОЙКОМПЛЕКС	
ГАП	Чирков		06.17

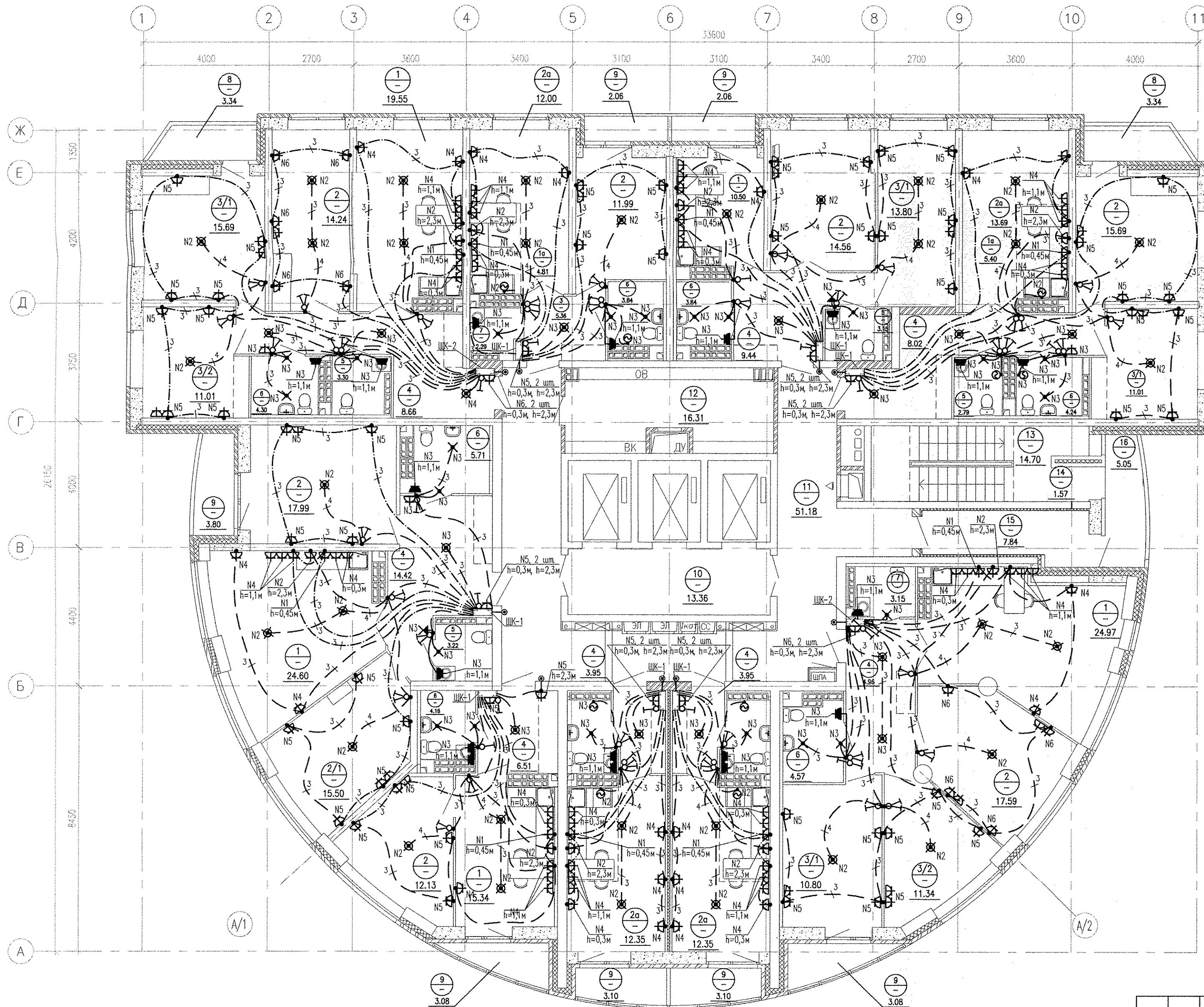
Экспликация помещений (на 1 этаж)

Номер помещения	Наименование	Площадь, м ²	Кол-во помещений
Помещения квартир			
1	Кухня	93,14	
1а	Кухня-ниша	19,93	
2	Гостинная	102,81	
2а	Жилая комната (без учета площади кухни-ниши)	49,68	
Спальня (Спальня 1; Спальня 2)		93,57	
4	Коридор	83,27	
5	Санузел	15,12	
6	Ванная	35,12	
7	Встроенный шкаф	2,29	
8	Балкон	6,68	
9	Лоджия	20,28	
ИТОГО (жилая часть):		521,89	
Общедомовые помещения			
10	Лифтовой холл	13,36	
11	Межквартирный коридор	51,18	
12	Службное помещение	16,31	
13	Лестничная клетка	14,70	
14	Тамбур лестничной клетки	1,57	
15	Тамбур на переходную лоджию	7,84	
16	Переходная лоджия	5,05	
ИТОГО площадь общедомовых помещений:		110,01	

Примечания:

1. Электроосвещение и кабельные трассы в МОП жилого дома см. лист 24.
2. Расположение вентиляторов с/у и кухни-ниши показано условно. Привязка согласно открытому вентканалу для данного этажа и проекта АПУ.031-03-ЭЛ.КЖ
3. Для группы N1 во всех квартирах предусмотреть розетку (h=0,45) для подключения духового шкафа и вывод кабеля (h=0,45) для подключения варочной поверхности. (см. приложение 1)

АПУ.031-03-ЭЛ									
Жилой комплекс со встроенными объектами общественного назначения в квартале улиц Бакинских Комиссаров-Калинина-Уральских рабочих-пер.Сосновый в Орджоникидзевском районе г. Екатеринбурга									
1	Зам. 345-17	12.17	<table border="1"> <tr> <td>Стация</td> <td>Лист</td> <td>Листов</td> </tr> <tr> <td>Р</td> <td>20</td> <td></td> </tr> </table>	Стация	Лист	Листов	Р	20	
Стация	Лист	Листов							
Р	20								
Изм.	Код.уч. Лист	Нгок. Подпись		Дата					
Разраб.	Коколин	06.17							
Проверил	Бунтури	06.17							
Глаб. спец.	Бодрова	06.17							
27-этажный жилой дом									
План 14-20 этажа. Расположение электрических сетей.									
ГАП	Чирков	06.17							



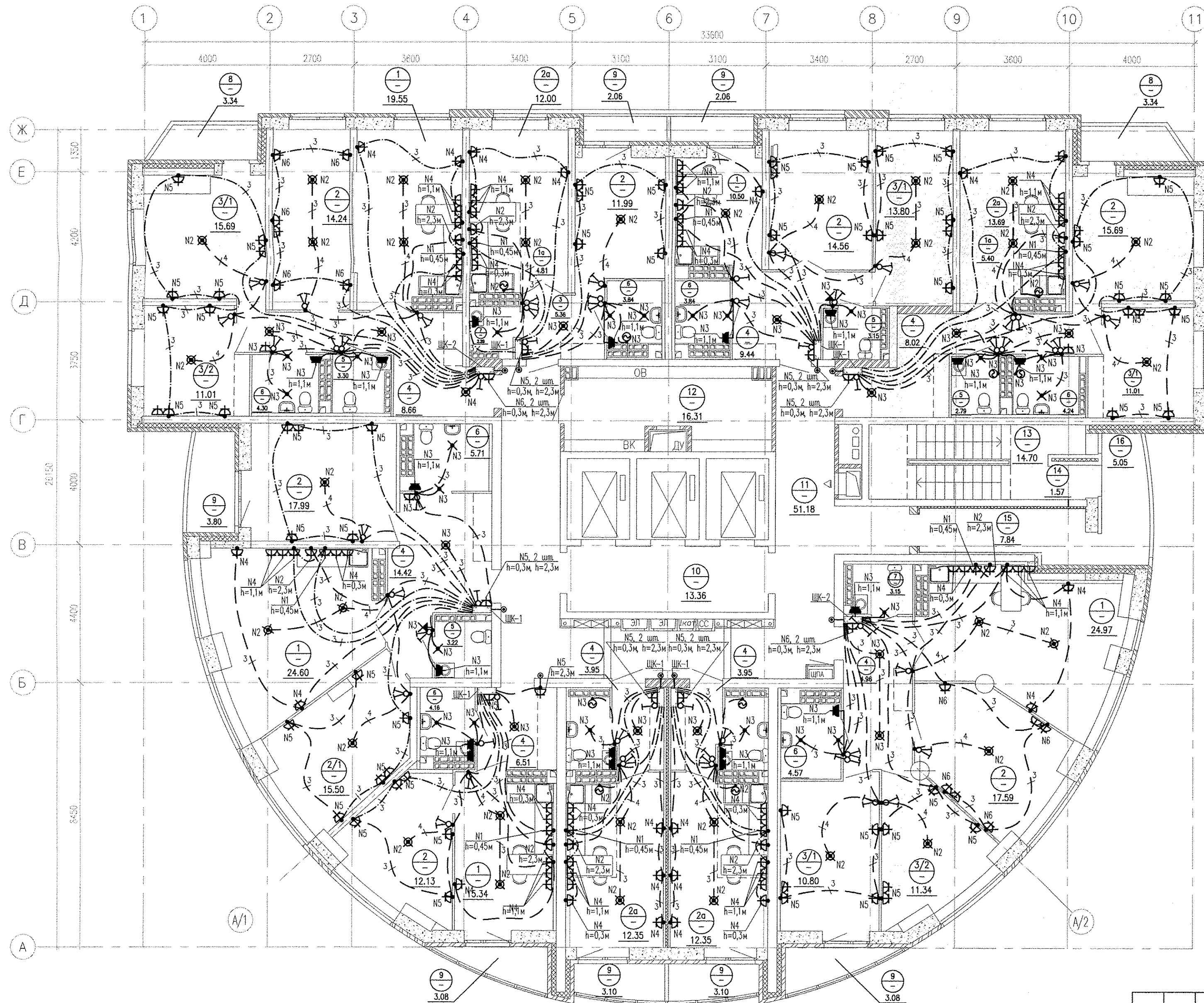
06.17	Пашева	06.17	06.17	06.17
06.17	Рябенникова	06.17	06.17	06.17
06.17	Бородина	06.17	06.17	06.17
06.17	Суслик	06.17	06.17	06.17
06.17	Вас. инв.Н	06.17	06.17	06.17
06.17	Подпись и дата	06.17	06.17	06.17
06.17	Имя.Н. Подл.	06.17	06.17	06.17

Экспликация помещений (на 1 этаж)

Номер помещения	Наименование	Площадь, м ²	Кат. помещения
Помещения квартир			
1	Кухня	95,95	
1а	Кухня-ниша	19,93	
2	Гостиная	104,11	
2а	Жилая комната (без учета площади кухни-ниши)	49,68	
	Спальня (Спальня 1; Спальня 2)	95,61	
4	Коридор	83,27	
5	Санузел	15,12	
6	Ванная	34,98	
7	Встроенный шкаф	2,29	
8	Балкон	6,68	
9	Лоджия	21,32	
	ИТОГО (жилая часть):	528,94	
Общедомовые помещения			
10	Лифтовой холл	13,36	
11	Межквартирный коридор	51,18	
12	Службное помещение	16,31	
13	Лестничная клетка	14,70	
14	Тамбур лестничной клетки	1,57	
15	Тамбур на переходную лоджию	7,84	
16	Переходная лоджия	6,10	
	ИТОГО площадь общедомовых помещений:	111,06	

Примечания:

1. Электроосвещение и кабельные трассы в МОП жилого дома см. лист 24.
2. Расположение вентиляторов с/у и кухни-ниши показано условно. Привязка согласно открытому вентканалу для данного этажа и проекта АПУ.031-03-ЭЛ.КЖ
3. Для группы N1 во всех квартирах предусмотреть розетку (h=0,45) для подключения духового шкафа и вывод кабеля (h=0,45) для подключения варочной поверхности. (см. приложение 1)



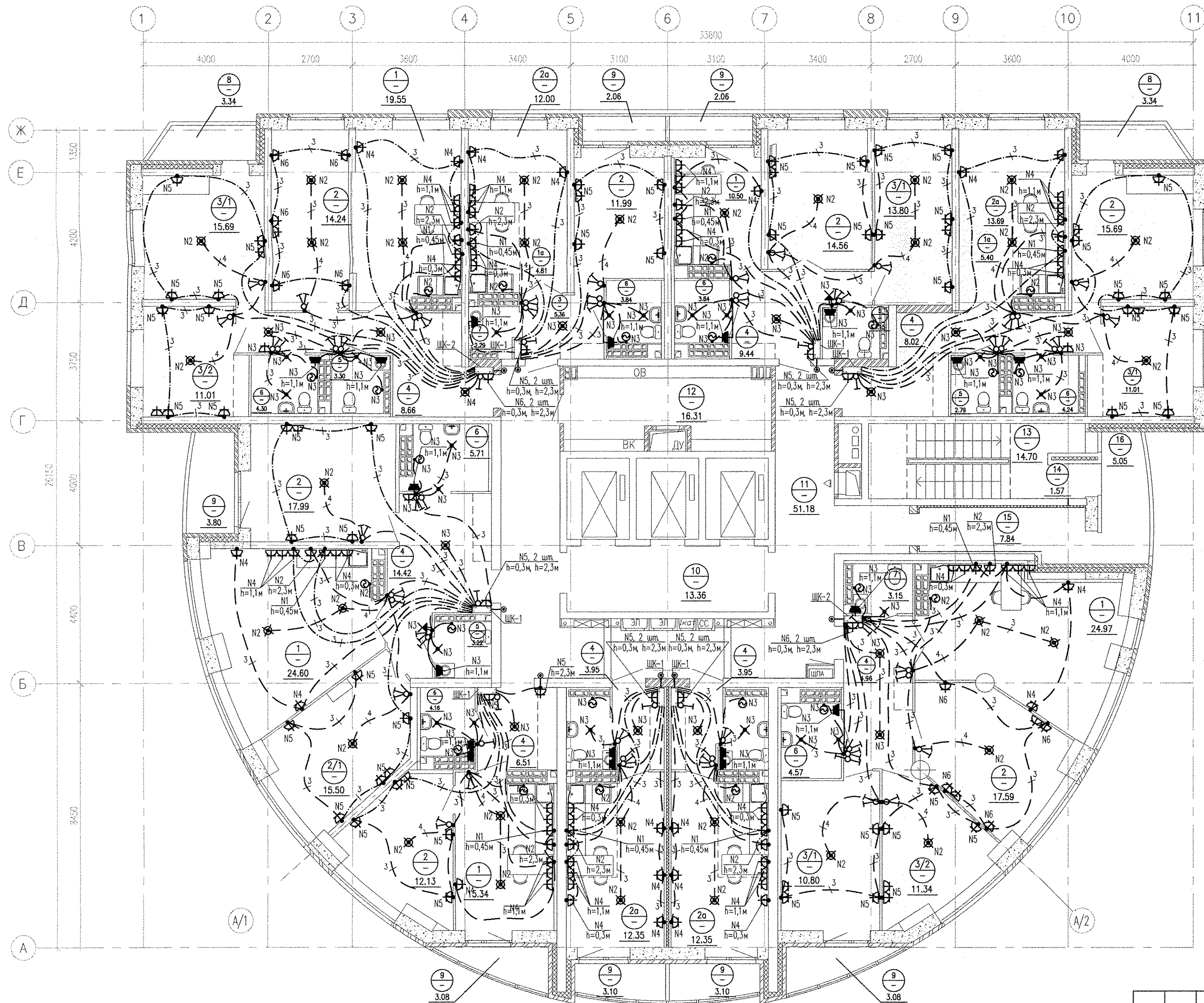
АПУ.031-03-ЭЛ			
1	—	Зам. 345-17	12.17
Изм.	Кодуч	Лист Nдок	Подпись Дата
Разраб.	Кокоулин		06.17
Проверил	Бунтури		06.17
Глав. спец.	Бодрова		06.17
Жилой комплекс со встроенными объектами общественного назначения в квартале улиц Бакинских Комиссаров-Калинина-Уральских рабочих-пер.Сосновый в Орджоникидзевском районе г. Екатеринбурга			
27-этажный жилой дом		Стадия	Лист
		Р	21
План 21-24 этажа. Расположение электрических сетей.		ЗАО КОРПОРАЦИЯ АТОМСТРОЙКОМПЛЕКС	
ГАП	Чирков		06.17

Инв.№ подл.	Подпись и дата	Взам. инв.№	ВК	Решетникова	06.17
			СС	Бородино	06.17
			АР	Сызык	06.17
			ОВ	Пашаева	06.17

Экспликация помещений (на 1 этаж)

Номер помещения	Наименование	Площадь, м ²	Кат. помещения
Помещения квартир			
1	Кухня	95,95	
1а	Кухня-ниша	19,93	
2	Гостинная	104,11	
2а	Жилая комната (без учета площади кухни-ниши)	49,68	
Спальня (Спальня 1; Спальня 2)		95,61	
4	Коридор	83,27	
5	Санузел	15,12	
6	Ванная	34,98	
7	Встроенный шкаф	2,29	
8	Балкон	6,68	
9	Лоджия	21,32	
ИТОГО (жилая часть):		528,94	
Общедомовые помещения			
10	Лифтовой холл	13,36	
11	Межквартирный коридор	51,18	
12	Службное помещение	16,31	
13	Лестничная клетка	14,70	
14	Тамбур лестничной клетки	1,57	
15	Тамбур на переходную лоджию	7,84	
16	Переходная лоджия	6,10	
ИТОГО площадь общедомовых помещений:		111,06	

- Примечания:
1. Электроосвещение и кабельные трассы в МОП жилого дома см. лист 24.
 2. Для группы N1 во всех квартирах предусмотреть розетку (h=0,45) для подключения духового шкафа и вывод кабеля (h=0,45) для подключения варочной поверхности. (см. приложение 1)



АПУ.031-03-ЭЛ						
1	Зам.	345-17	12.17	Жилой комплекс со встроенными объектами общественного назначения в квартале улиц Бакинских Комиссаров-Калинина-Уральских рабочих-пер.Сосновый в Орджоникидзевском районе г. Екатеринбурга		
Изм.	Колуч.	Лист/Ндок.	Подпись/Дата			
Разраб.	Кокоулин	06.17				
Проверил	Бунтури	06.17				
Глав. спец.	Богрова	06.17		27-этажный жилой дом		
				Страница	Лист	Листов
				Р	22	
План 25 этажа. Расположение электрических сетей.				ЗАО КОРПОРАЦИЯ АТОМСТРОЙКОМПЛЕКС		
ГАП	Чирков	06.17				

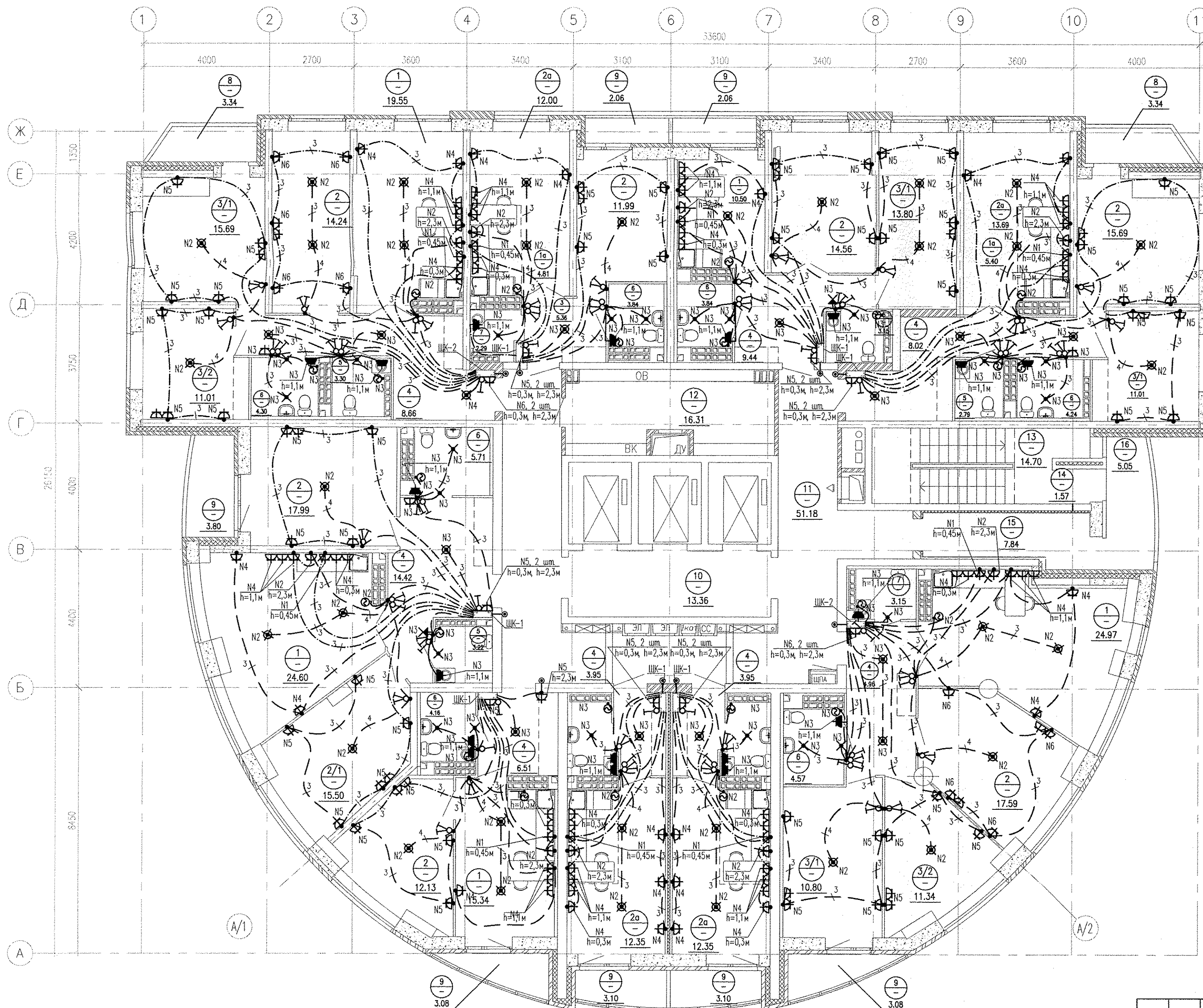
06.17	Пашаев	06.17	06.17	06.17
06.17	Решетниково	06.17	06.17	06.17
06.17	Бородин	06.17	06.17	06.17
06.17	Суслак	06.17	06.17	06.17
06.17	ВК	06.17	06.17	06.17
06.17	СС	06.17	06.17	06.17
06.17	АР	06.17	06.17	06.17
06.17	ВЗсм. инв.Н	06.17	06.17	06.17
06.17	Подпись и дата	06.17	06.17	06.17
06.17	Инв.Н подл.	06.17	06.17	06.17

Экспликация помещений (на 1 этаж)

Номер помещения	Наименование	Площадь, м ²	Кат. помещения
Помещения квартир			
1	Кухня	95,95	
1а	Кухня-ниша	19,93	
2	Гостинная	104,11	
2а	Жилая комната (без учета площади кухни-ниши)	49,68	
Спальня (Спальня 1; Спальня 2)		95,61	
4	Коридор	83,27	
5	Санузел	15,12	
6	Ванная	34,98	
7	Встроенный шкаф	2,29	
8	Балкон	6,68	
9	Лоджия	21,32	
ИТОГО (жилая часть):		528,94	
Общедомовые помещения			
10	Лифтовой холл	13,36	
11	Межквартирный коридор	51,18	
12	Службное помещение	16,31	
13	Лестничная клетка	14,70	
14	Тамбур лестничной клетки	1,57	
15	Тамбур на переходную лоджию	7,84	
16	Переходная лоджия	6,10	
ИТОГО площадь общедомовых помещений:		111,06	

Примечания:
 1. Электроосвещение и кабельные трассы в МОП жилого дома см. лист 24.
 2. Для группы N1 во всех квартирах предусмотреть розетку (h=0,45) для подключения духового шкафа и вывод кабеля (h=0,45) для подключения варочной поверхности. (см. приложение 1)

АПУ.031-03-ЭЛ			
Жилой комплекс со встроенными объектами общественного назначения в квартале улиц Бакинских Комиссаров-Калинина-Уральских рабочих-пер.Сосновый в Орджоникидзевском районе г. Екатеринбурга			
1	Зам. 345-17	12.17	
Изм. Кодуч.	Лист N док.	Подпись	Дата
Разраб.	Кокколин	06.17	
Проверил	Бунтури	06.17	
Глав. спец.	Богрова	06.17	
27-этажный жилой дом			Страница Лист Листов
План 26 этажа. Расположение электрических сетей.			Р 23
ГАП	Чирков	06.17	ЗАО КОРПОРАЦИЯ АТОМСТРОЙКОМПЛЕКС



06.17	Попова		
06.17	Резетникова	06.17	06.17
06.17	Бородин		
06.17	Сысый		
ВК	Взам. инв.Н		
СС	Подпись и дата		
АР			
Инв.Н подл.			